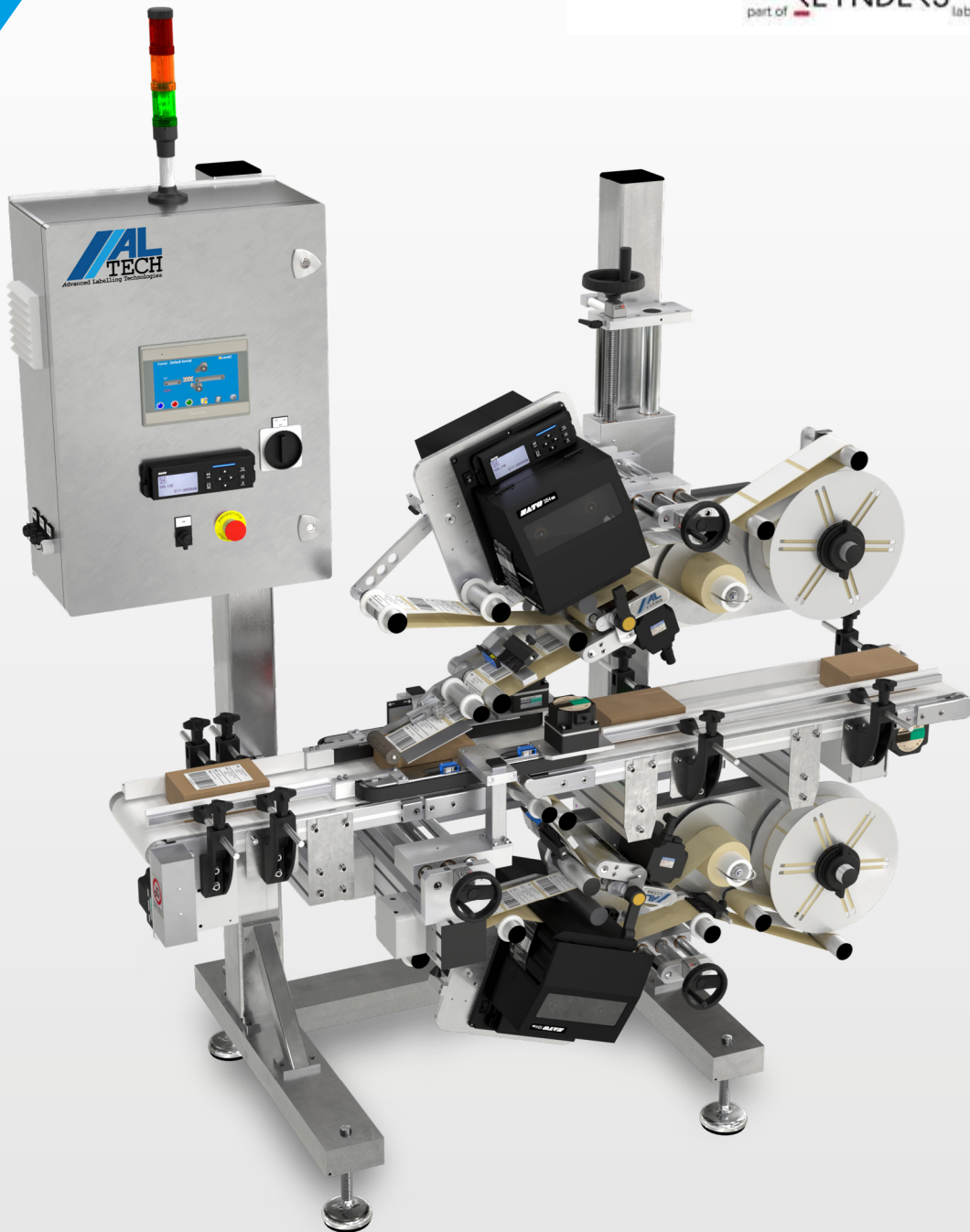


AL belt

Sistema de etiquetado
con cinta transportadora

ALBENIZ
part of REYNDERS label printing



ALbelt identifica una serie de etiquetadoras lineales equipadas con cinta transportadora, específicamente diseñadas para ser versátiles, compactas y adaptables a las diferentes necesidades de etiquetado.

ALbelt puede adoptar una considerable variedad de configuraciones, pero lo que tienen en común todas las etiquetadoras de la serie ALbelt es la robusta estructura abierta (pintada en gris, o acero inoxidable como opción), con el transportador en perfiles de aluminio y cinta transportadora, que permite combinaciones casi ilimitadas de largo y ancho. Está accionada por un moderno y compacto motor brushless y puede equiparse con los cabezales etiquetadores de la gama ALTECH (ALstep, ALritma, ALcode). En la versión básica, el sistema ALbelt incluye un panel de control con botones y selectores tradicionales, pero puede equiparse opcionalmente con control PLC con interfaz de pantalla táctil, que permite la gestión de recetas y, bajo pedido, la compatibilidad con la industria 4.0.

ALbelt basic



Es la configuración más simple del sistema ALbelt e incluye una sola cinta transportadora (longitud estándar de 1500 mm) y un solo cabezal de etiquetado posicionado para el etiquetado superior o lateral.

Es adecuado para el etiquetado de cubetas, cajas, bandejas hasta un peso total de 10 kg. Puede equiparse con dispositivos accesorios y opcionales que permiten espaciar los productos, o estabilizarlos durante el etiquetado (en el caso de productos ligeros o levemente inestables).

Si es necesario, es posible montar dos o más cabezales de etiquetado, para etiquetado múltiple, incluso de diferentes tipos (por ejemplo, imprimir/aplicar).



ALbelt con cabezal etiquetador
ALstep para etiquetado superior. ([Video](#))

ALbelt BT52

Este tipo de ALbelt está equipado con dos cintas transportadoras en secuencia, diseñadas para que se cree un pequeño espacio de separación entre las dos cintas que permite la aplicación de etiquetas en la parte inferior de los productos.

El sistema permite la integración de dos cabezales de etiquetado, para el etiquetado superior e inferior, típicamente de bandejas o “clam shells”.

También se puede equipar con un sistema que incluye un adaptador específico para la aplicación de etiquetas C-wrap, que hace que la etiqueta envuelva el frente, la parte superior y la parte inferior de los productos, y asuma, además de la función decorativa e informativa, también una función anti-violación.

Cabe destacar la particular construcción “balcón” de la BT52, que requiere que los soportes de todo el sistema estén en el lado opuesto respecto al operador, para garantizar un acceso ergonómico a las partes operativas de la máquina (por ejemplo, para cambiar etiquetas).



ALbelt con cabezal etiquetador ALritma
para etiquetado C-wrap. ([Video](#))

ALbelt C



ALbelt C proporciona un conjunto específico de dispositivos adicionales que hacen que ALbelt sea adecuado para el etiquetado envoltente de productos cilíndricos. Esta configuración ha sido diseñada específicamente para producciones medias-bajas de productos envasados en tarros o botellas cilíndricas, típicamente productos alimentarios o cosméticos. La estructura compacta, y el costo reducido, hacen que esta configuración sea adecuada para aquellas empresas donde la producción aún no está completamente automatizada, y que requieren la carga manual de los productos. Para necesidades de alta productividad, la serie ALLine es la más indicada en la gama ALTECH, diseñada específicamente para el etiquetado de botellas cilíndricas directamente en la línea de envasado.

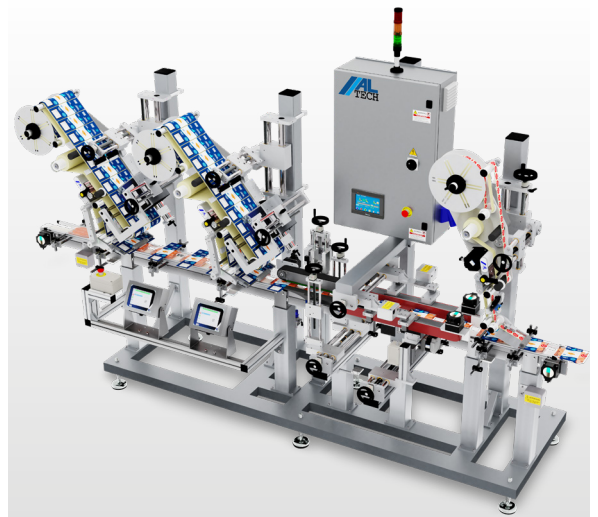


ALbelt con cabezal etiquetador
ALstep para etiquetado envoltente. [\(Video\)](#)

ALbelt Especial

ALbelt no se limita solo a las configuraciones estándar descritas anteriormente sino que, confirmando la vocación de ingeniería que ha hecho de ALTECH un líder mundial en el sector del etiquetado, se puede ofrecer en configuraciones personalizadas, diseñadas específicamente en torno al producto, a la línea de envasado, o configurado para velocidades particularmente altas. Entre las innumerables soluciones ofrecidas, destacan las siguientes:

- Sistema ALBelt BT70, para sujetar los productos suspendidos, y etiquetado inferior de tarros o botellas.
- Sistema ALbelt "Heavy duty", con estructura de acero (en lugar de perfiles de aluminio) para cajas de más de 10 kg.
- Configuración para aplicación D-wrap envolviendo en 4



caras (arriba + dos lados + abajo) de bandejas.



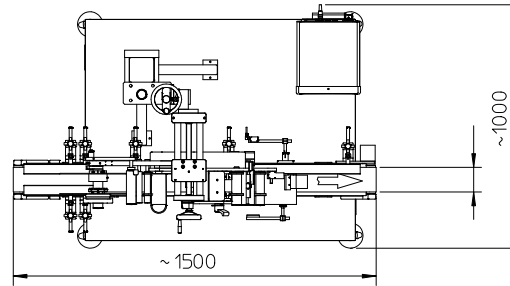
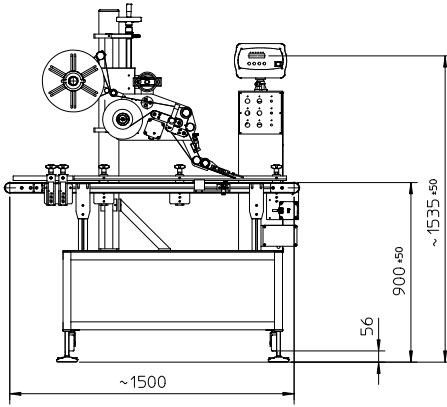
ALbelt en configuración no-stop para el etiquetado D-wrap. [\(Video\)](#)

- Opción BT28, con doble cinta paralela, para la detección del producto por avistamiento desde arriba, a través de las dos cintas (especialmente indicada para el etiquetado de productos planos, como bandejas de embudidos).
- Integración de alimentador, para el etiquetado de productos planos (ej. productos de papel, o bolsas planas).
- Configuraciones no-stop.

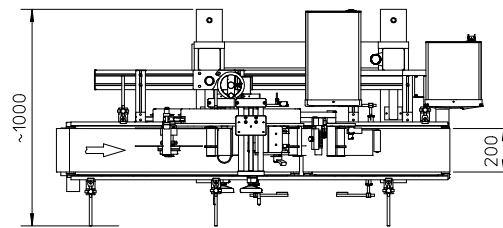
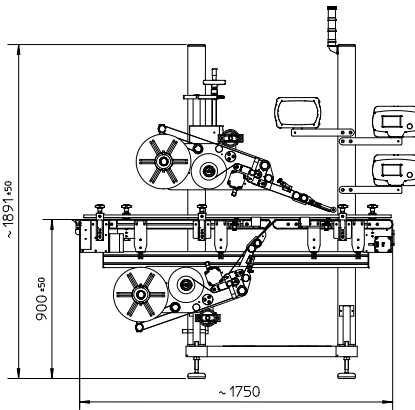


ALbelt en configuración no-stop para el etiquetado superior e inferior. [\(Video\)](#)

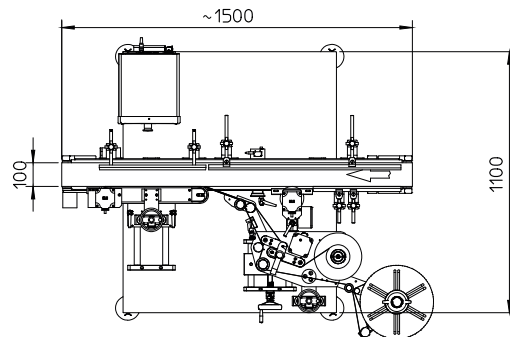
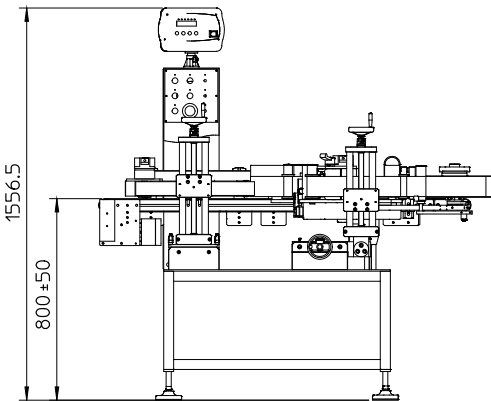
ALbelt basic



ALbelt BT52



ALbelt C



Características estándar

- Estructura abierta barnizada en polvo (acero inoxidable como opción), con cuadro eléctrico integrado.
- Cinta transportadora.
- Cuentarrevoluciones en volantes de regulación.
- Marca CE.
- Alimentación monofásica de 230 V.

Dispositivos opcionales comunes

- Control vía PLC con pantalla táctil a color.
- Torre de señales multicolor.
- Sincronización completa.
- Almacenamiento de hasta 100 recetas.
- Ajuste micrométrico de la inclinación del cabezal.
- Conectividad 4.0.
- Codificatori / stampanti per dati variabili.
- Sistemas de control para el etiquetado.
- Plano para el paso de productos.
- Dispositivo de alerta acústica.
- Configuración NO-STOP.

