

DWR DISPENSER

DWR Dispenser para etiquetas autoadhesivas



DWR 100 y DWR 200 son una serie de etiquetadoras semiautomáticas para la aplicación de etiquetas autoadhesivas de rollos.

Designadas para usos industriales, son realizadas completamente en acero, fáciles de usar, versátiles para cada tipo de etiqueta habitualmente utilizada. Disponibles en las versiones con ancho máximo de etiqueta de 100mm o 200 mm.

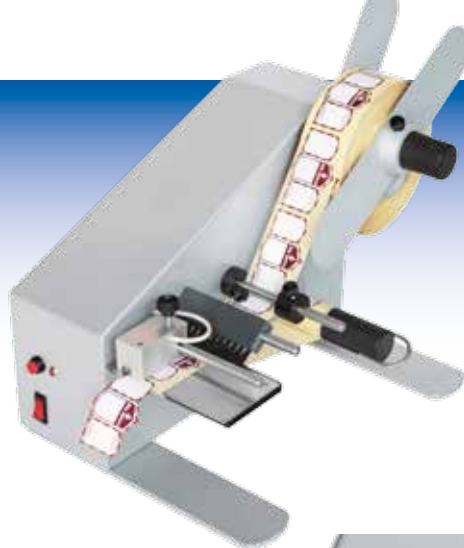


El portarollos, ajustable a cualquier alma interna, admite bobinas con un diámetro máximo de 300 mm, facilitando así una gran autonomía de trabajo.

En las versiones DWR 100 F y DWR 200 F la lectura de la etiqueta se realiza mediante dos sensores administrados por el microprocesador que funciona en autoaprendizaje, reconociendo automático la diferencia entre la etiqueta y el papel de soporte y presentando la etiqueta, en la cuchilla de separación, casi totalmente desprendida. Retirando la etiqueta, la posterior sale de forma automática. La placa de control del microprocesador permite, además, detener la rotación del motor cuando se termina la bobina, o en caso de rotura del papel, a la vez que se indica la anomalía con una señal acústica.

Con alimentación de 230 V o, si se solicita, de 115 V, no requiere alimentador separado

Para el uso de etiquetas transparente están disponibles las versiones DWR 100 M y DWR 200 M, donde un sensor electromecánico detecta con extrema precisión la diferencia de espesor entre la etiqueta y el papel siliconado.



Opcional para todos los modelos es un contador electrónico de preselección con cálculo progresivo de las etiquetas erogadas o regresivo con el paro de erogación de etiquetas una vez que se haya alcanzado el número configurado.



El uso de las versiones con batería permite de trabajar, según el tamaño de la etiqueta y de la frecuencia de retiro, durante aprox. 5 horas sin alimentación eléctrica.

No necesita cargador externo ya que el cargador está integrado en la placa de control: es suficiente dejarla conectada a la red para cargarla.

DWR LC, es el entry level de la familia DWR, utilizable sólo con etiquetas autoadhesivas no transparentes confeccionadas en rollo.

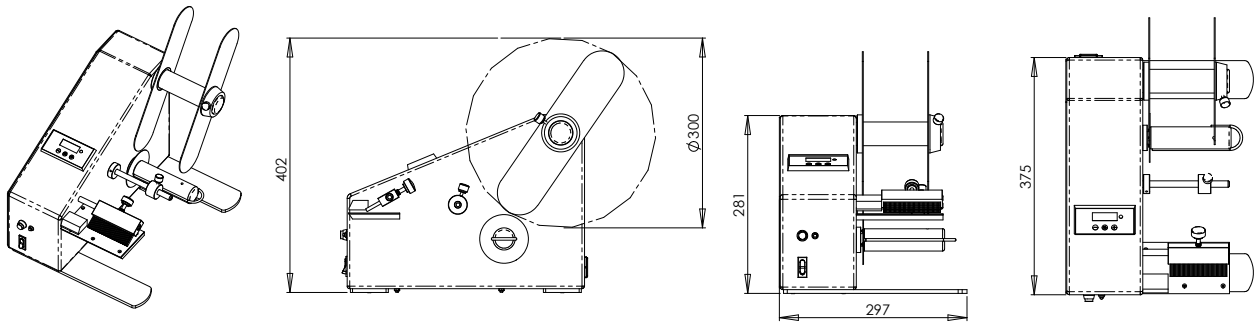
Económico, extremadamente compacto y ligero, es apto para trabajos no pesados.

La lectura de la etiqueta se realiza mediante dos sensores administrados por el microprocesador que funciona en autoaprendizaje, reconociendo automáticamente la diferencia entre la etiqueta y el papel de soporte.

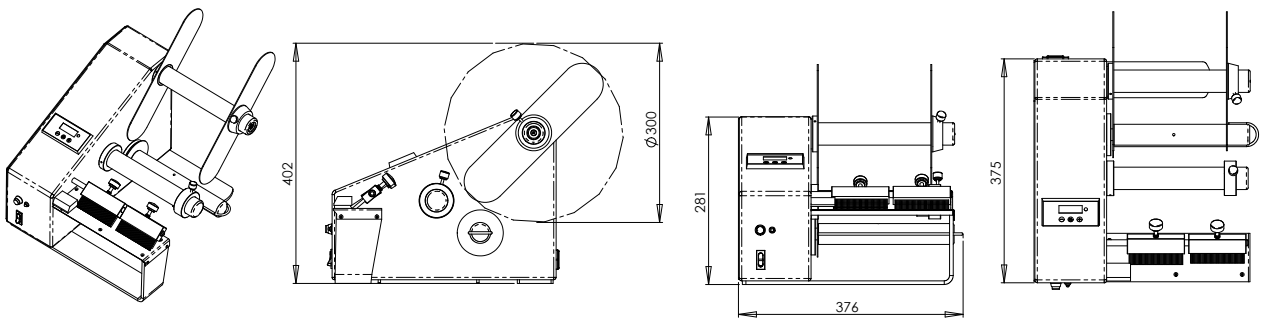


Características técnicas	DWR 100	DWR 200	DWR LC
Ancho etiqueta	15-100 mm	15-200 mm	15-100 mm
Largo etiqueta	15-600 mm	15-600 mm	15 150 mm
Velocidad	10-15 metros/minuto	10-15 metros/minuto	5-10 metros/minuto
Diámetro bobina	300 mm	300 mm	150 mm
Diámetro husillo	38-110 mm	38-110 mm	40-76 mm
Alimentación eléctrica	230 Vac - 50 Hz	230 Vac - 50 Hz	24 Vcc
Potencia absorbida	30 W	30 W	30 W
Dimensiones	297 x 410 x 400 (H)	376 x 410 x 400 (H)	173 x 233 x 280 (H)
Peso	9,7 Kg	11 Kg	4 Kg

DWR DISPENSER - 100 FC



DWR DISPENSER - 200 FC



DWR DISPENSER LC

